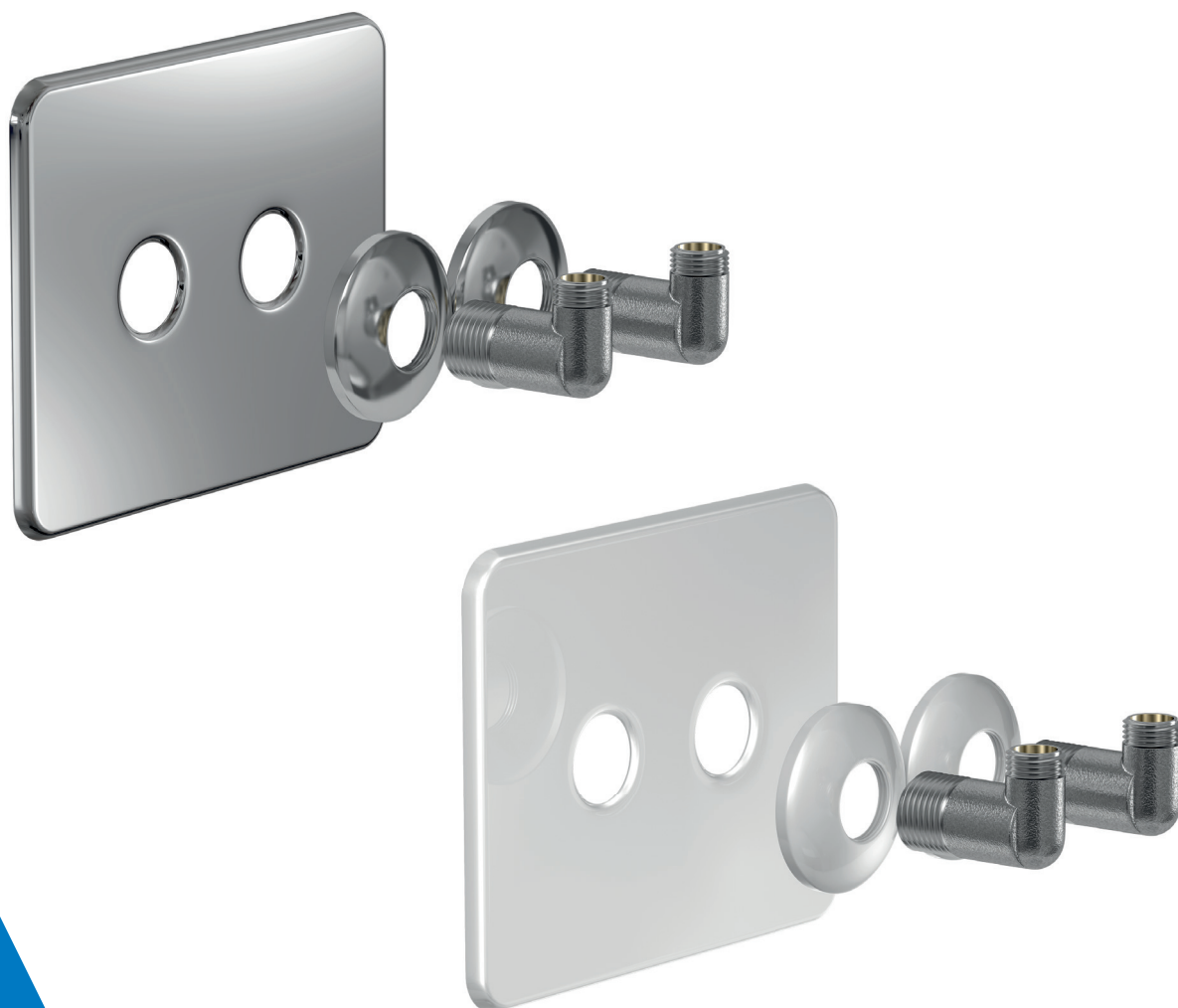


Caches ROBIFIX® 50mm

Caches de finition

Fiche technique



Description

Les caches ROBIFIX® permettent une finition esthétique pour nos kits posés sur un mur non carrelé (béton ciré, peinture, PVC, revêtement faible épaisseur...). Ils se fixent sur nos platines ROBIFIX® 50mm, quel que soit le type de raccord et tubes en PER, cuivre et multicouche pour une finition esthétique des arrivées d'eau de lavabo, bidet, radiateurs.



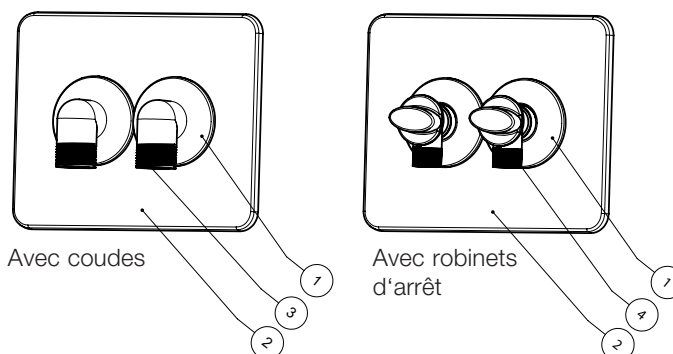
Caches ROBIFIX® 50mm

Caches de finition

Code réf.	Finition	Raccord	Sortie
009115	Inox poli	avec coudes	M1/2" - M3/8"
008995	Blanc	avec coudes	M1/2" - M3/8"
009116	Inox poli	avec robinets d'arrêt	M1/2" - M3/8"

Nomenclature et matériaux

N°	Désignation	Matériaux
1	Rosace	Laiton
2	Cache	Inox
3	Coude	Laiton
4	Robinet (réf 009116)	Laiton



Composition des kits

Nos caches ROBIFIX® 50mm sont composés :

- Pour le kit « avec robinets d'arrêt » :
 - D'un cache
 - De 2 robinets d'arrêt M1/2" - M3/8"
 - De 2 rosaces de serrage.
- Pour le kit « avec coudes » :
 - D'un cache
 - De 2 raccords coudés M1/2" - M3/8"
 - De 2 rosaces de serrage.

Application

Les caches ROBIFIX® 50mm se fixent sur tous nos kits ROBIFIX® PER, MC et Cu entraxe 50mm. Selon vos envies, nos caches ROBIFIX® 50mm sont disponibles en blanc mat ou inox poli, pour une finition plus esthétique des arrivées d'eau d'évier, de lavabo ou de radiateur.

Installation

Pour installer les caches ROBIFIX® 50mm, rien de plus simple !

Positionner le cache sur la platine ROBIFIX® 50mm et raccorder directement les flexibles (non fournis) de la robinetterie sur les coudes ou les robinets d'arrêt des caches.

Attention : Les produits à base de chlore ou d'acide, tels que les dissolvants de résidus de ciment ou produits similaires, contiennent souvent des produits chimiques agressifs. Ceux-ci risquent d'attaquer la surface du produit. L'eau de Javel ou les produits contenant de l'alcool ne conviennent pas non plus à l'entretien. Le produit ne peut pas être nettoyé avec des produits à récurer et/ou des objets pointus ou abrasifs.

Entretien

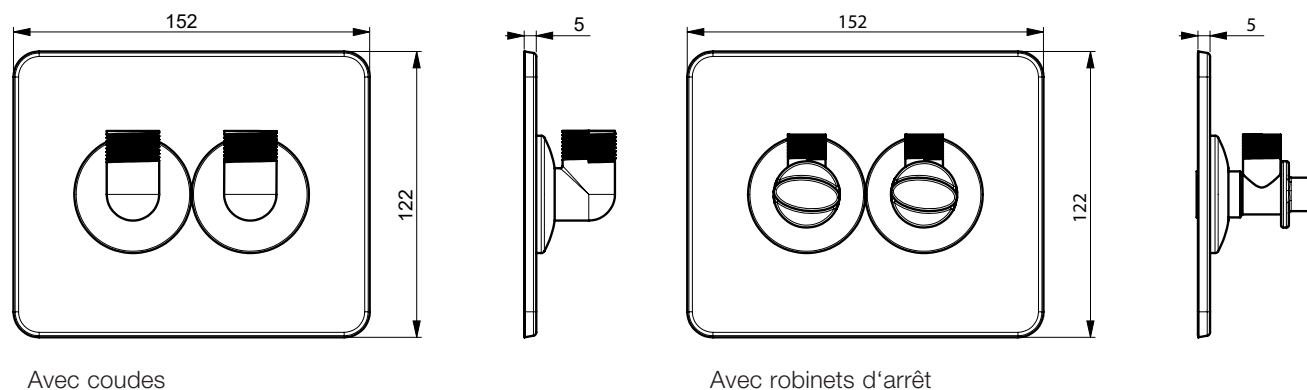
Un tissu doux : type microfibre, peau de chamois

Une éponge (Attention ! Ni éponge à récurer, ni laine d'acier, etc.)

Un nettoyant doux approprié.

Des intervalles de nettoyage trop longs peuvent entraîner des salissures tenaces et du calcaire. Enlevez l'eau ou les taches tenaces (huiles, cosmétiques, résidus de savon, etc.) après utilisation pour éviter d'endommager la surface.

Encombres



Les descriptions, photographies et illustrations contenues dans cette fiche technique sont fournies seulement à titre informatif et ne sont pas contractuelles. Watts se réserve le droit d'apporter toute modification technique ou esthétique à ses produits sans aucun avertissement préalable. Garantie : toutes les ventes ou contrats de vente sont expressément conditionnés à l'acceptation par l'acheteur des conditions générales de vente Watts figurant sur notre site internet. Watts s'oppose ainsi à toute autre modalité, différente ou additionnelle des modalités Watts, quel que soit le support de communication de l'acheteur dans laquelle elle est contenue ainsi que sa forme, à moins d'un accord écrit spécifique signé par un dirigeant de Watts.



WATTS INDUSTRIES France

1590 avenue d'Orange • CS 10101 Sorgues 84275 VEDENE CEDEX • France
Tél. +33 (0)4 90 33 28 28 • Fax +33 (0)4 90 33 28 39
contact@wattswater.com • www.watts.eu